

Gamma cottura modulare Piano ad induzione 4 zone, su vano caldo - 1 lato operatore

ARTICOLO N° _____

MODELLO N° _____

NOME _____

SIS # _____

AIA # _____

**589674 (MCIQFAJ4AO)**Piano ad induzione 4 zone,
su vano caldo - 1 lato
operatore

Descrizione

Articolo N°

Unità costruita secondo la normativa DIN 18860_2 con 20 mm di bordo salvagoccia. Telaio interno robusto e resistente di 2 e 3 mm in AISI 304 (in 1.4301). Piano di lavoro di 2 mm in AISI 304 (in 1.4301). Costruzione della superficie piana e liscia per una facile pulizia. Sistema di giunzione THERMODUL per il perfetto assemblaggio del piano di lavoro delle diverse funzioni ed evita possibili infiltrazioni di liquidi. Superficie di cottura in vetroceramica con un'uniforme distribuzione del calore. 9 livelli di potenza per rapidità di riscaldamento/ripristino della temperatura e bassa dispersione di calore in cucina. Un sistema di protezione permette di interrompere l'alimentazione in caso di surriscaldamento. Manopole in metallo con impugnatura in silicone incastonato per una migliore presa e una facile pulizia. Ampio vano caldo di 1000 mm con 2 porte, costruito secondo la normativa DIN 18860_2 con 70 mm di zoccolo. Possibilità di impostare con un termostato la temperatura all'interno del vano, fino ad un massimo di 110°C. Stoccaggio dimensionato per contenitori GN1/1. Protezione all'acqua IPX5.

Caratteristiche e benefici

- Rapidità di riscaldamento/ripristino della temperatura.
- Bassa dispersione di calore in cucina.
- Protezione: un sensore di temperatura spegne l'alimentazione in caso di surriscaldamento.
- Le pentole possono essere facilmente spostate da un'area all'altra della superficie di cottura senza necessità di sollevarle.
- La superficie in vetroceramica è facile da pulire e garantisce un elevato livello di igiene.
- Tutti i componenti principali possono essere facilmente accessibili dal fronte.
- Il sistema di giunzione tra le apparecchiature senza saldatura THERMODUL permette la rimozione delle unità in caso di sostituzione o di servizio.
- Manopole in metallo con impugnatura in silicone incastonato per un più facile utilizzo e pulizia. Il loro particolare disegno previene l'infiltrazione di liquidi all'interno dell'apparecchiatura.
- 9 livelli di potenza.
- Display digitale di grandi dimensioni in vetro temperato per resistere al calore e agli agenti chimici. Il display mostra lo stato di lavoro on/off della macchina e delle resistenze, la temperatura di lavoro e quella impostata.
- Unità costruita secondo secondo le norme DIN 18860_2 con 70 millimetri di zoccolo.
- Temperatura impostabile attraverso un termostato per soddisfare le diverse esigenze di mantenimento. Temperatura massima 110 °C.

Costruzione

- Spia di funzionamento per ogni zona.
- Top in acciaio inox AISI 304 di 2 mm di spessore.
- Tutte le superfici sono costruite evitando il più possibile zone di accumulo dello sporco per facilitare le operazioni di pulizia.
- Unità costruita secondo la norma DIN 18860_2 con pannello antigocciolante di 20 mm di spessore.
- Unità costruita secondo le norme DIN 18860_2 con piano di lavoro da 20 mm e zoccolo da 70 mm.
- Protezione all'acqua IPX5.
- Telaio interno robusto in acciaio inox.
- [NOT TRANSLATED]

Sostenibilità

- Questo modello è conforme all'ordinanza Svizzera sull'efficienza energetica (730.02) 

Accessori opzionali

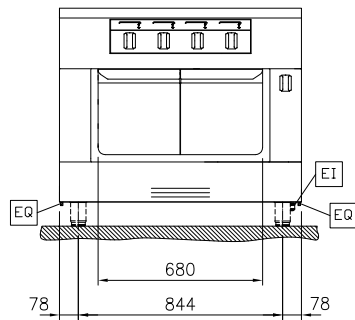
- Raschietto per piani cottura PNC 910601
- Kit profilo di connessione tra unità, 900 mm PNC 912502
- Pannello laterale in acciaio inox (12.5 mm), installazione a isola, 900x800mm PNC 912511
- Piano porzionatore da 1000 mm PNC 912528
- Piano porzionatore da 1000 mm PNC 912558

Approvazione: _____

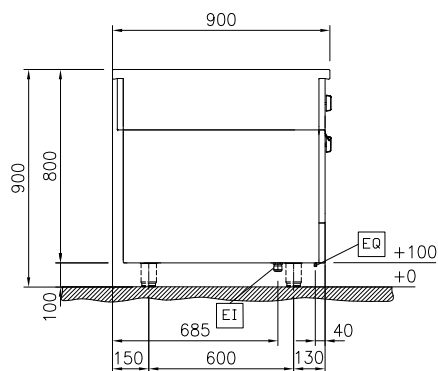
• Piano di lavoro ribaltabile 300x900mm	PNC 912581	<input type="checkbox"/>
• Piano di lavoro ribaltabile 400x900mm	PNC 912582	<input type="checkbox"/>
• Piano di lavoro laterale fisso 200x900mm	PNC 912589	<input type="checkbox"/>
• Piano di lavoro laterale fisso 300x900mm	PNC 912590	<input type="checkbox"/>
• Piano di lavoro laterale fisso 400x900mm	PNC 912591	<input type="checkbox"/>
• Zoccolatura frontale in acciaio inox da 1000 mm	PNC 912600	<input type="checkbox"/>
• Zoccolatura laterale in acciaio inox, sx e dx per installazione a isola, 900mm	PNC 912621	<input type="checkbox"/>
• Zoccolatura laterale in acciaio inox, sx e dx per installazione schiena contro schiena, 1800mm	PNC 912627	<input type="checkbox"/>
• Zoccolatura in acciaio inox, per installazione a isola, 1000 mm	PNC 912922	<input type="checkbox"/>
• Kit profilo di connessione tra unità, lato destro	PNC 912975	<input type="checkbox"/>
• Kit profilo di connessione tra unità, lato sinistro	PNC 912976	<input type="checkbox"/>
• Kit profilo di chiusura blocco, a filo, lato sinistro, 900 mm	PNC 913111	<input type="checkbox"/>
• Kit profilo di chiusura blocco, a filo, lato destro 900 mm	PNC 913112	<input type="checkbox"/>
• Kit profilo di chiusura blocco (12.5mm), lato sinistro 900 mm	PNC 913202	<input type="checkbox"/>
• Kit profilo di chiusura blocco (12.5mm), lato destro 900 mm	PNC 913203	<input type="checkbox"/>
• Pannello laterale in acciaio inox sinistro (12.5 mm), installazione schiena contro schiena	PNC 913224	<input type="checkbox"/>
• Pannello laterale in acciaio inox destro (12.5 mm), installazione schiena contro schiena	PNC 913225	<input type="checkbox"/>
• Kit profilo di connessione per installazioni schiena contro schiena unità senza alzatina (ordinare come speciale e specificare la lunghezza del blocco. Il prezzo indicato a listino si riferisce ad una lunghezza di 2000 mm)	PNC 913227	<input type="checkbox"/>
• Profilo profondità: 900mm	PNC 913232	<input type="checkbox"/>
• Ripiano per vano armadiato L= 680mm, 1 lato operatore	PNC 913235	<input type="checkbox"/>
• Ki profilo di chiusura blocco (12.5 mm), per installazione schiena contro schiena, lato sinistro	PNC 913251	<input type="checkbox"/>
• Ki profilo di chiusura blocco (12.5 mm), per installazione schiena contro schiena, lato destro	PNC 913252	<input type="checkbox"/>
• Ki profilo di chiusura blocco, a filo, per installazione schiena contro schiena, lato sinistro	PNC 913255	<input type="checkbox"/>
• Ki profilo di chiusura blocco, a filo, per installazione schiena contro schiena, lato destro	PNC 913256	<input type="checkbox"/>
• Pannello laterale rinforzato (da utilizzare solo con il piano di lavoro laterale), 900x800mm	PNC 913259	<input type="checkbox"/>
• Pannello laterale rinforzato (da utilizzare solo con il piano di lavoro laterale), 900x800mm, sinistro	PNC 913277	<input type="checkbox"/>

- Pannello laterale rinforzato (da utilizzare solo con il piano di lavoro laterale), 900x800mm, destro PNC 913278
- Kit fissaggio ripiani - 1 lato operatore PNC 913283
- Filtro L= 1000 mm PNC 913666
- Pannello divisorio, 900x800 mm (può essere utilizzato solo tra installazioni di apparecchiature della thermaline Modulare 90 e la precedente gamma thermaline C90) PNC 913673
- - NOT TRANSLATED - PNC 913677
- Pannello laterale di copertura a filo, in acciaio inox (questo pannello deve essere utilizzato come chiusura contro una parete, tra apparecchiature della gamma thermaline/ProThermetic e apparecchiature non appartenenti alla gamma thermaline, che abbiano stesse dimensioni) PNC 913689

Fronte

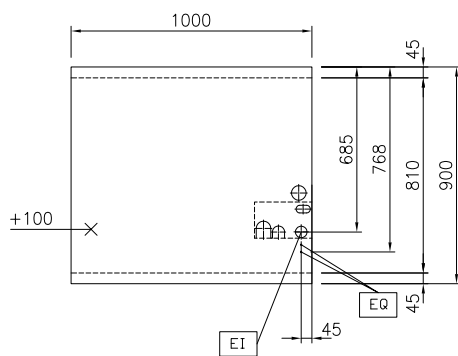


Lato



EI = Connessione elettrica
 EQ = Vite Equipotenziale

Alto





Electrolux
PROFESSIONAL

Gamma cottura modulare Piano ad induzione 4 zone, su vano caldo - 1 lato operatore

Elektriko

Tensione di alimentazione: 400 V/3N ph/50/60 Hz
Watt totali: 22 kW

Informazioni chiave

Dimensioni esterne,
larghezza: 1000 mm
Dimensioni esterne,
profondità: 900 mm
Dimensioni esterne,
altezza: 800 mm
Peso netto: 132 kg
Configurazione: Su Forno; Funzionante da
un lato
Potenza piastre frontali: 5 - 5 kW
Potenza piastre posteriori: 5 - 5 kW
Dimensioni piastre frontali: 320x330 320x330
Dimensioni piastre
posteriori: 320x330 320x330
Dimensioni top induzione
(larghezza): 1000 mm
Dimensioni top induzione
(profondità): 900 mm

Sostenibilità

Consumo di corrente: 35.6 Amps



Gamma cottura modulare
Piano ad induzione 4 zone, su vano caldo - 1 lato operatore

L'azienda si riserva il diritto di apportare modifiche ai prodotti senza preavviso